

■ 耦合器

耦合器的材质与特长

耦合器备有按使用条件选择的树脂制与金属制2种。请选择符合使用条件的耦合器。

一般推荐的是“高分辨率”时采用金属耦合器、“低分辨率”时采用树脂制耦合器。（高分辨率的标准为3600P/R以上的分辨率。）

另外，使用会发生急剧加减速的用途，启动转矩大的一类编码器时，即使是比较低的“低分辨率”中，也请选择金属制的耦合器，以便放心使用。

● 规格比较(用轴φ6mm的例)

机械的规格项目	树脂制 (标准型)	金属制 (铝、螺旋面)
偏芯(mm)	0.5	0.25
偏向角(°)	5	5
轴方向转位(mm)	±0.4	±0.25
允许转矩(N·m)	0.8	1
扭转刚性(Nm/rad)	16	8.2
惯性力矩(kg·m ²)	1.2×10 ⁻⁷	7×10 ⁻⁷
质量(g)	4	13

注：上述规格为耦合器单体的规格。与旋转编码器组合使用时，请注意旋转编码器共通注意事项以及编码器的额定·性能中的有关事项。

● 特长

材质	优点	缺点
树脂制 (标准型)	<ul style="list-style-type: none"> • 低价 • 安装时轴之间的组合好 • 轻巧，惯性力矩小，对驱动系的负担小 	<ul style="list-style-type: none"> • 扭转刚性差，不适合高分辨率 • 安装后轴之间的偏移大，这种状态下，如果长时间使用，会因过度疲劳而破损
金属制 (铝、螺旋面)	<ul style="list-style-type: none"> • 扭转刚性高，适合高分辨率 • 传递容许转矩大 	<ul style="list-style-type: none"> • 高价 • 质量重，对驱动系负担增大 • 轴之间安装容许偏移小，需要高精度定位后，再安装

耦合器适合与否一览表

○：适合、附于商品 △：适合、另售 —：不适合

耦合器规格 轴内径 (公差*) 外径	树脂制(标准型)					树脂制 不同直径型		金属制	
	φ2 (H8) φ9	φ4 (H8) φ13	φ6 (H8) φ15	φ8 (H8) φ19	φ10 (H8) φ22	φ6、8 (H8) φ19	φ6、10 (H8) φ22	φ6 (H8) φ19.1	φ10 (H8) φ25.4
旋转编码器型号/ 轴径	E69-C02B	E69-C04B	E69-C06B	E69-C08B	E69-C10B	E69-C68B	E69-C610B	E69-C06M	E69-C10M
E6A2-C φ4	—	○	—	—	—	—	—	—	—
E6B2-C φ6	—	—	○	—	—	△	△	△	—
E6C2-C φ6	—	—	△	—	—	△	△	△	—
E6C3-C φ8	—	—	—	△	—	△	—	—	—
E6D-C φ6	—	—	○	—	—	△	△	△	—
E6F-C φ10	—	—	—	—	△	—	△	—	△
E6H-C φ8 (中空穴直径)	中空轴型、不要耦合器								
E6J-C φ2	○	—	—	—	—	—	—	—	—
E6CP-A φ6	—	—	仅○ E6CP- AG5C-C 另售	—	—	△	△	△	—
E6C3-A φ8	—	—	—	△	—	△	—	—	—
E6F-A φ10	—	—	—	—	○仅限导线 引出型	—	△	—	△
E6J-A φ4	—	○	—	—	—	—	—	—	—

* JIS标准 (JIS B 0401) 的尺寸公差。→请参见第2页。

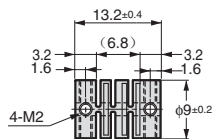
耦合器外形尺寸

CAD数据 标记的商品备有2维CAD图、3维CAD模型的数据。
CAD数据可从网站www.fa.omron.com.cn下载。

(单位: mm)

E69-C02B

CAD数据

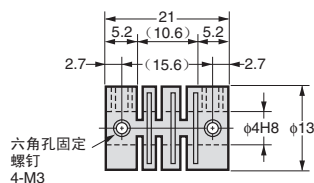


材质: 含玻璃的聚对苯二甲酸丁二醇酯树脂 (PBT)

适用型号: E6J-C

E69-C04B

CAD数据

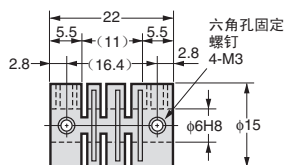


材质: 含玻璃的聚对苯二甲酸丁二醇酯树脂 (PBT)

适用型号: E6A2-C、E6J-A

E69-C06B

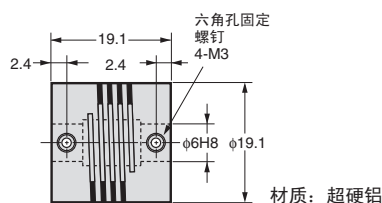
CAD数据



材质: 含玻璃的聚对苯二甲酸丁二醇酯树脂 (PBT)

E69-C06M

CAD数据

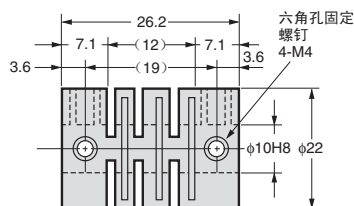


材质: 超硬铝

适用型号: E6B2-C、E6C2-C、E6D-C、E6CP-A

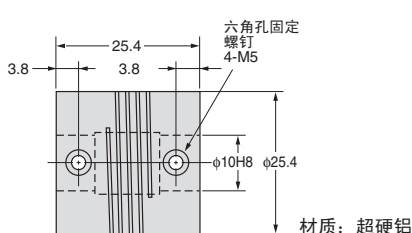
E69-C10B

CAD数据



材质: 含玻璃的聚对苯二甲酸丁二醇酯树脂 (PBT)

E69-C10M

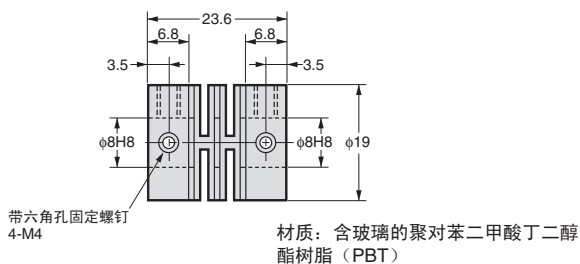


材质: 超硬铝

适用型号: E6F-C、E6F-A

E69-C08B

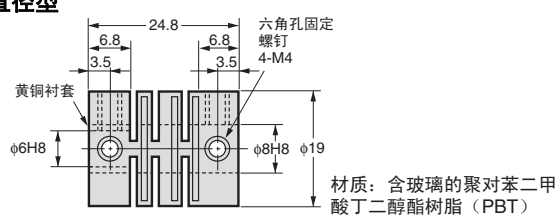
CAD数据



适用型号: E6C3-A、E6C3-C

E69-C68B

CAD数据

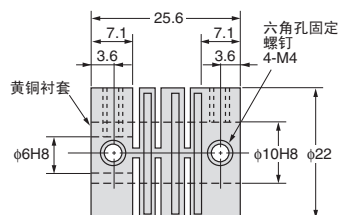


适用型号: E6B2-C、E6C2-C、E6C3-C、E6D-C、E6CP-A、E6C3-A

E69-C610B

CAD数据

不同直径型



材质: 含玻璃的聚对苯二甲酸丁二醇酯树脂 (PBT)

适用型号: E6B2-C、E6C2-C、E6D-C、E6F-C、E6CP-A、E6F-A

孔的标准尺寸 (mm)		公差 (μm)
以上	以下	
—	3	+14 0
3	6	+18 0
6	10	+22 0

■ 法兰盘、伺服安装支架

法兰盘和伺服安装支架 适合与否一览表

○：适合、附于商品 △：适合、另售 —：不适合

分类	法兰盘						伺服安装支架		
	型号备注	E69-FBA	E69-FCA	E69-FCA03	E69-FBA02	E69-FCA02	E69-FCA04	E69-1	E69-2
旋转编码器型号					内附伺服安装支架E69-2				
E6A2-C	—	—	—	—	—	—	—	○E6A2-CWZ□附带	—
E6B2-C	△	—	—	—	△	—	—	—	△
E6C2-C	—	△	—	—	—	△	—	—	△
E6C3-C	—	—	△	—	—	—	△	—	△
E6D-C	—	—	—	—	—	—	—	—	○
E6F-C	—	—	—	—	—	—	—	—	△
E6H-C	中空轴型、不要法兰盘								
E6CP-A	—	—	—	—	—	—	—	—	○
E6C3-A	—	—	△	—	—	—	△	—	△
E6F-A	—	—	—	—	—	—	—	—	○

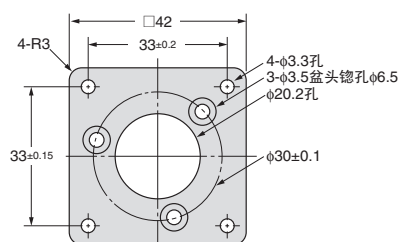
法兰盘外形尺寸

CAD数据 标记的商品备有2维CAD图、3维CAD模型的数据。
CAD数据可从网站www.fa.omron.com.cn下载。

(单位：mm)

E69-FBA

CAD数据



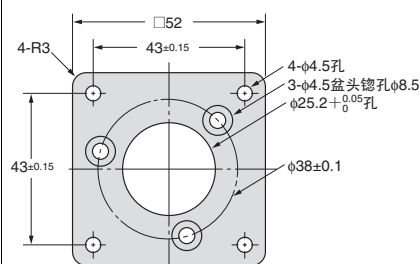
材质：SPCC
t：3.2

适用型号：E6B2-C

注：+螺钉 M3×6 (3个) 附带

E69-FCA

CAD数据

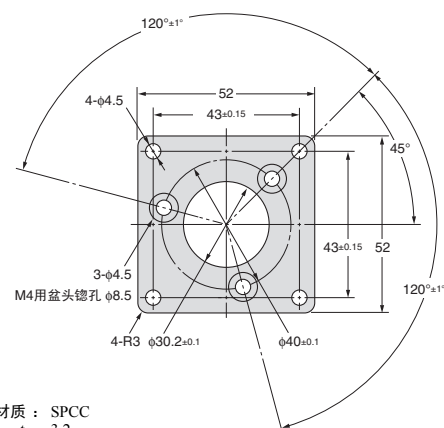


材质：SPCC
t：3.2

适用型号：E6C2-C

注：+螺钉 M4×8 (3个) 附带

E69-FCA03



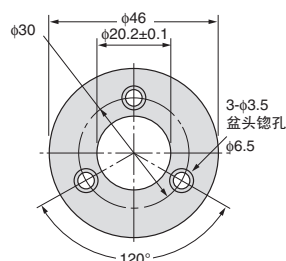
材质：SPCC
t：3.2

适用型号：E6C3-A、E6C3-C

注：+螺钉 M4×8 (3个) 附带

E69-FBA02

CAD数据

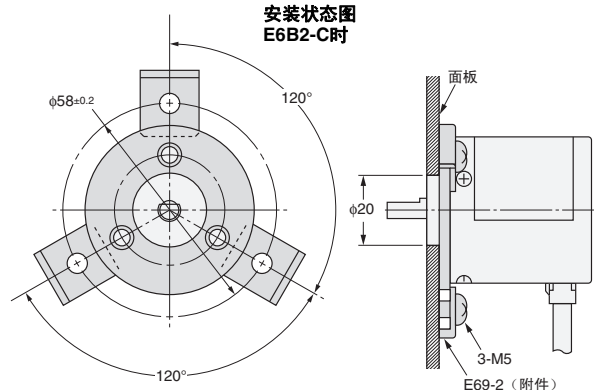


材质：SPCC
t：3.2

适用型号：E6B2-C

注：+螺钉 M3×10 (3个) 附带、内附伺服安装支架E69-2

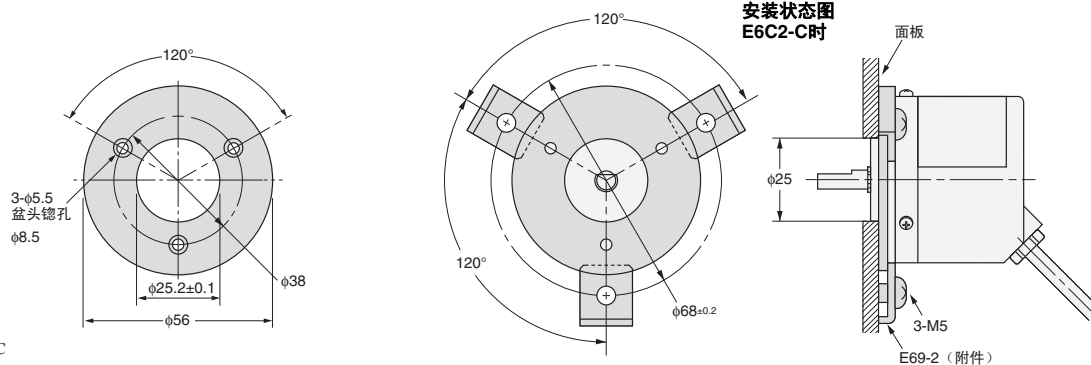
安装状态图 E6B2-C时



E69-2 (附件)

E69-FCA02

CAD数据

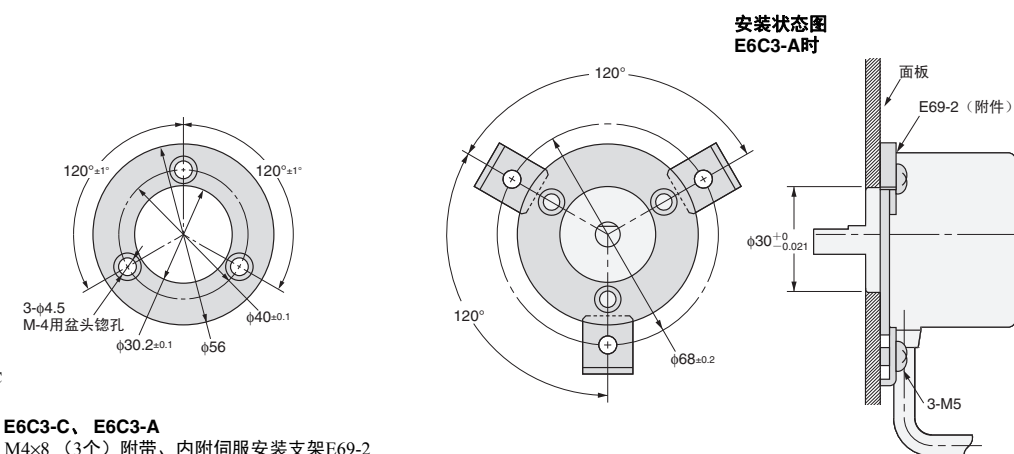


适用型号：E6C2-C

注：+螺钉 M4×10（3个）附带、内附伺服安装支架E69-2

E69-FCA04

CAD数据



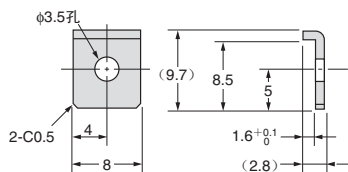
适用型号：E6C3-C、E6C3-A

注：+螺钉 M4×8（3个）附带、内附伺服安装支架E69-2

伺服安装支架外形尺寸

(单位：mm)

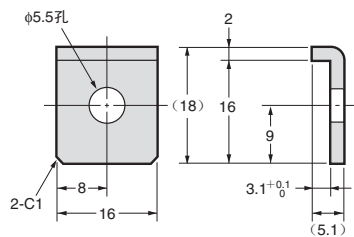
E69-1 (3个1套)



材质：SPCC

适用型号：E6A2-C

E69-2 (3个1套)



材质：SPCC

适用型号：
E6B2-C、E6C2-C、
E6C3-CWZ□H、E6D-C、
E6F-C、E6CP-A、
E6C3-A、E6F-A

购买时的注意事项

承蒙对欧姆龙株式会社（以下简称“本公司”）产品的一贯厚爱和支持，藉此机会再次深表谢意。
在购买“本公司产品”之际，如果没有其他特别约定，无论客户从哪个经销商购买，都将适用本注意事项中记载的条件。
请在充分了解这些注意事项基础上订购。

1. 定义

本注意事项中的术语定义如下。

- (1) “本公司产品”：“本公司”的F系统机器、通用控制器、传感器、电子/结构部件
- (2) “产品目录等”：与“本公司产品”有关的欧姆龙综合产品目录、F系统设备综合产品目录、安全组件综合产品目录、电子/机构部件综合产品目录以及其他产品目录、规格书、使用说明书、操作指南等，包括以电子数据方式提供的资料。
- (3) “使用条件等”：在“产品目录等”资料中记载的“本公司产品”的使用条件、额定值、性能、动作环境、操作使用方法、使用时的注意事项、禁止事项以及其他事项
- (4) “客户用途”：是指“本公司产品”的客户使用本产品的方法，包括将“本公司产品”组装或运用到客户生产的部件、电子电路板、机器、设备或系统等产品中。
- (5) “适用性等”：在“客户用途”中“本公司产品”的(a)适用性、(b)动作、(c)不侵害第三方知识产权、(d)法规法令的遵守以及(e)满足各种规格标准

2. 关于记载事项的注意事项

对“产品目录等”中的记载内容，请理解如下要点。

- (1) 额定值及性能值是在单项试验中分别在各条件下获得的值，并非保证在各额定值及性能值的综合条件下获得的值。
- (2) 所提供的参考数据仅作参考，并非保证可在该范围内一直正常动作。
- (3) 应用示例仅作参考，“本公司”就“适用性等”不做保证。
- (4) 如果因改进或本公司原因等，本公司可能会停止“本公司产品”的生产或变更“本公司产品”的规格。

3. 使用时的注意事项

选用及使用本公司产品时请理解如下要点。

- (1) 除了额定值、性能指标外，使用时还必须遵守“使用条件等”。
- (2) 客户必须自己负责确认“适用性等”，然后判断是否选用“本公司产品”。“本公司”对“适用性等”不做任何保证。
- (3) 对于“本公司产品”在客户的整个系统中的设计用途，必须由客户自己负责对是否已进行了适当配电、安装等进行事先确认。
- (4) 使用“本公司产品”时，客户必须采取如下措施：(i) 相对额定值及性能指标，必须在留有余量的前提下使用“本公司产品”，并采用冗余设计等安全设计(i)所采用的安全设计必须确保即使“本公司产品”发生故障时也可将“客户用途”中的危险降到最小程度、(ii) 构建随时提示使用者危险的完整安全体系、(iv) 针对“本公司产品”及“客户用途”定期实施各项维护保养。
- (5) “本公司产品”是作为用于一般工业产品的通用产品而设计生产的。因此，不是为如下用途而设计生产的。如果客户将“本公司产品”用于这些用途，“本公司”关于“本公司产品”不做任何保证。
 - (a) 必须具备很高安全性的用途(例：核能控制设备、燃烧设备、航空/宇宙设备、铁路设备、升降设备、娱乐设备、医疗设备、安全装置、其他可能危及生命及人身安全的用途)
 - (b) 必须具备很高可靠性的用途(例：燃气、自来水、电力等供应系统、24小时连续运行系统、结算系统、以及其他处理权利、财产的用途等)
 - (c) 具有苛刻条件或严酷环境的用途(例：安装在室外的设备、会受到化学污染的设备、会受到电磁波影响的设备、会受到振动或冲击的设备等)
 - (d) “产品目录等”资料中未记载的条件或环境下的用途
- (6) 除了不适用于上述3.(5)(a)至(d)中记载的用途外，“本产品目录等资料中记载的产品”也不适用于汽车(含二轮车，以下同)。请勿配置到汽车上使用。关于汽车配置用产品，请咨询本公司销售人员。

4. 保修条件

“本公司产品”的保修条件如下。

- (1) 保修期限 自购买起一年。(但是，“产品目录等”资料中有明确说明时除外。)
- (2) 保修内容 对于发生故障的“本公司产品”，由“本公司”判断实施其中任一种保修方式。
 - (a) 在本公司的维修保养服务点对发生故障的“本公司产品”进行免费修理(但是对于电子、结构部件不提供修理服务。)
 - (b) 对发生故障的“本公司产品”免费提供同等数量的替代品
- (3) 非保修对象 当故障原因为如下任何一种情况时，不提供保修。
 - (a) 将“本公司产品”用于原本设计用途以外的用途
 - (b) 超过“使用条件等”范围的使用
 - (c) 违反本注意事项“3.使用时的注意事项”的使用
 - (d) 因非“本公司”进行的改装、修理导致故障时
 - (e) 因非“本公司”出品的软件导致故障时
 - (f) 按照从“本公司”出货时的科学、技术水平无法预见的原因
 - (g) 上述以外，“本公司”或“本公司产品”以外的原因(包括天灾等不可抗力)

5. 责任限度

本注意事项中记载的保修是关于“本公司产品”的全部保证。对于产生的与“本公司产品”有关的损害，“本公司”及“本公司产品”的经销商不负任何责任。本书的信息已仔细核对并认为是准确的，但是对于文字，印刷和核对错误或疏忽不承担任何责任。

6. 出口管理

将“本公司产品”或技术资料出口或向国外提供时，遵守中国及有关各国关于安全保障进出口管理方面的法律、法规的同时，理解防止扩散大规模杀伤性武器和防止过度储备常规武器之宗旨的基础上，为不被用于上述用途而请恰当地管理。若客户涉嫌违反上述法律、法规或将“本公司产品”用于上述用途时，有可能无法提供“本公司产品”或技术资料。